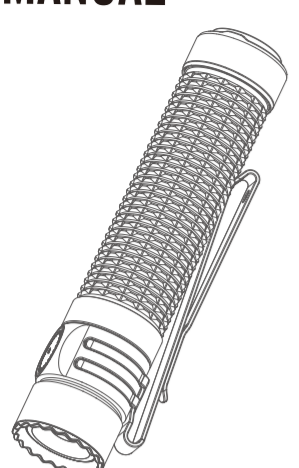
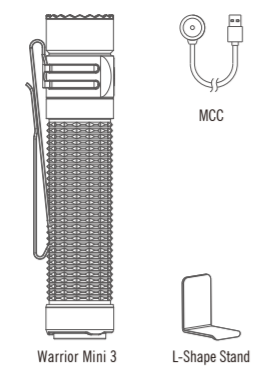


# USER MANUAL



**WARRIOR Mini 3**  
A Powerful Compact Rechargeable Dual-Switch EDC Flashlight

## IN THE BOX



Warrior Mini 3  
L-Shape Stand

### Table 1: Specification

COOL WHITE CCT: 5700-6700K CRI: 70

Mode	Beam Diameter	Beam Distance	Runtime
TURBO	1.25m	220m	210min
HIGH	300mm	215m	30min
MEDIUM	170mm	18h	18h
LOW	100mm	16h	16h
MOONLIGHT	6.5mm	100 days	100 days

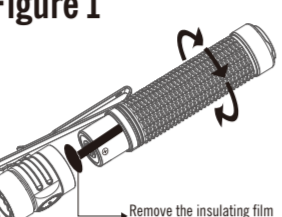
14,400Cd	240m	1.5m
IPX8	122g/4.3oz (Including Battery)	Working temperature 0-40°C
(L)111*(D)23mm Rechargeable Li-Ion Battery (LY4.37*(D)0.91in) 12.6Wh (3500mAh 3.6V)		

\* Above data are tested per ANSI/NEMA FL 1-2009 standard in Olight's labs for reference.

### Table 2: MCC

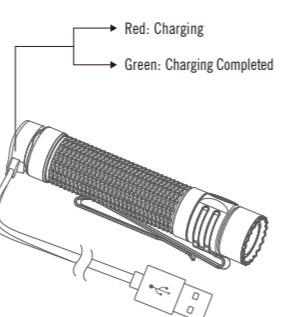
Cable length	0.5m
Input	USB type A DC 5V 2A
Output	CC&CV 4.2V 2.0A
Time to fully charge	About 3.5 hours

### Figure 1



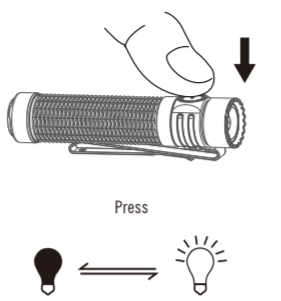
Remove the insulating film

### Figure 2



Red: Charging  
Green: Charging Completed

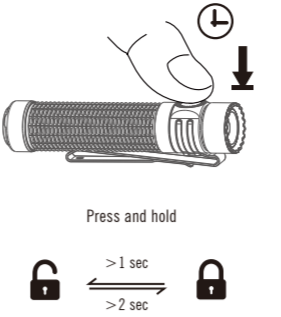
### Figure 3



Press

OFF ↔ ON

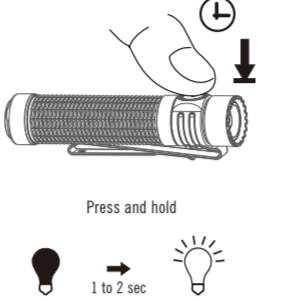
### Figure 4



Press and hold

>1 sec  
>2 sec

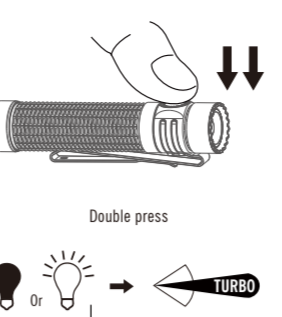
### Figure 5



Press and hold

1 to 2 sec

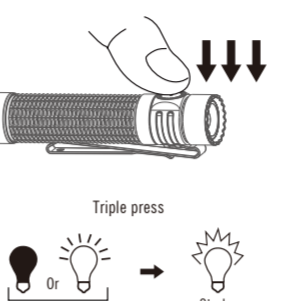
### Figure 6



Double press

Lightbulb icons: Or, Turbo

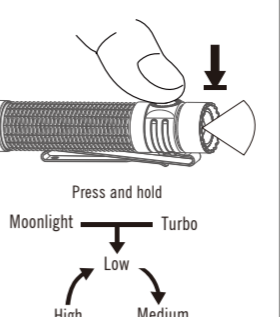
### Figure 7



Triple press

Lightbulb icons: Or, Strobe

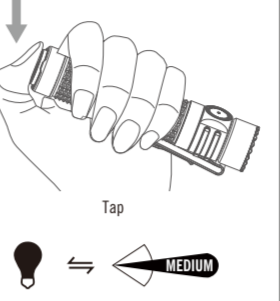
### Figure 8



Press and hold Turbo

Moonlight, Low, High, Medium

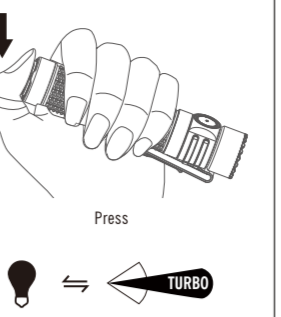
### Figure 9



Tap

Lightbulb icons: Or, Medium

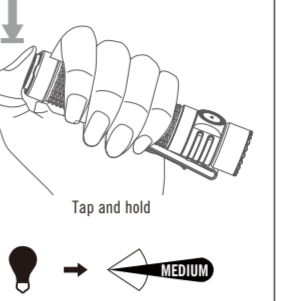
### Figure 10



Press

Lightbulb icons: Or, Turbo

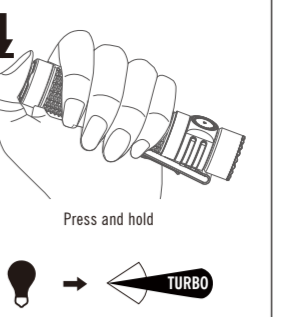
### Figure 11



Tap and hold

Lightbulb icons: Or, Medium

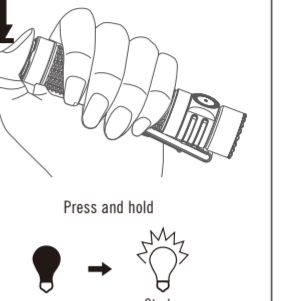
### Figure 12



Press and hold

Lightbulb icons: Or, Turbo

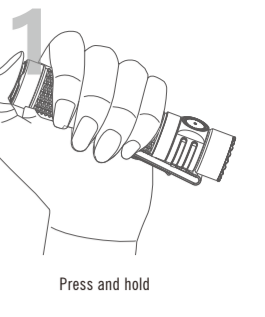
### Figure 13



Press and hold

Lightbulb icons: Or, Strobe

### Figure 14



Press and hold

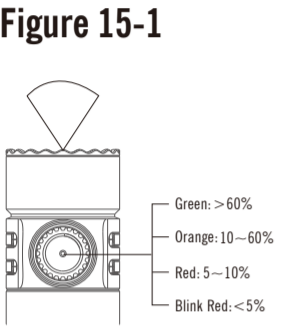
Lightbulb icons: Or, Turbo

Configuration 1 Factory mode ↔ Configuration 2 Strobe mode

Configuration change

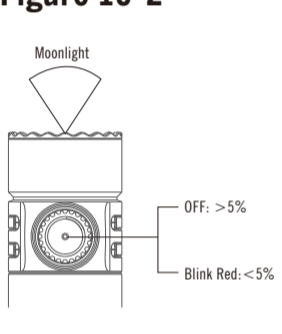
Configuration 1 Factory mode ↔ Configuration 2 Strobe mode

### Figure 15-1



Green: >60%  
Orange: 10-60%  
Red: 5-10%  
Blink Red: <5%

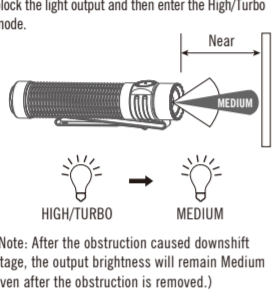
### Figure 15-2



OFF: >5%  
Blink Red: <5%

### Figure 16-1

\* After the flashlight is activated in High/Turbo mode within 0.5 seconds, then block the light output. Or block the light output and then enter the High/Turbo mode.



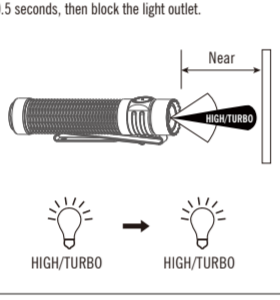
Double press

Lightbulb icons: Or, Medium, HIGH/TURBO

(Note: After the obstruction caused downshift even after the obstruction is removed.)

### Figure 16-2

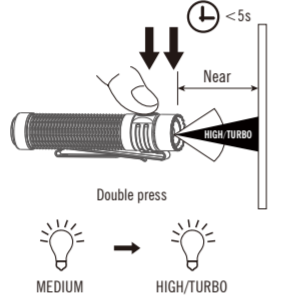
\* After the flashlight is activated in High/Turbo mode for 0.5 seconds, then block the light output.



Lightbulb icons: Or, HIGH/TURBO, HIGH/TURBO

### Figure 17

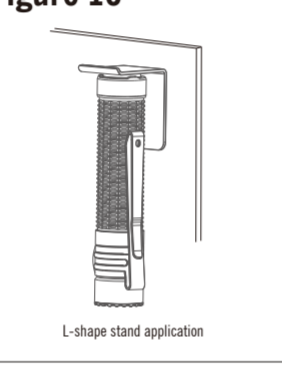
Obstruction caused downshift within 5 seconds, side switch operation



Double press

Lightbulb icons: Or, MEDIUM, HIGH/TURBO

### Figure 18



L-shape stand application

## CONTENTS

( EN ) English ----- 01  
( CN ) 简体中文 ----- 02  
( FI ) Finnish ----- 03  
( NO ) Norwegian ----- 04  
( SV ) Swedish ----- 05  
( NL ) Nederlands ----- 06  
( PL ) Polska ----- 07  
( DE ) Deutsch ----- 08  
( HU ) Magyarország ----- 09  
( RU ) Русский ----- 10  
( ES ) Español ----- 11  
( RO ) România ----- 12  
( UA ) Українain ----- 13  
( JP ) 日本語 ----- 14  
( KR ) 한국어 ----- 15  
( TH ) ไทย ----- 16  
( FR ) Français ----- 17  
( IT ) Italiano ----- 18  
( SK ) Slovenský jazyk ----- 19  
( PT ) Português ----- 20

( EN ) English

Multi-language dictionary, see Table 3;  
1. Product specification, see Table 1 and Table 2;  
2. Removing the insulating film, see Figure 1;  
3. Charging, see Figure 2;  
4. Side switch operating instructions below:  
4.1 ON/OFF, see Figure 3;  
4.2 Lockout / unlock, see Figure 4;  
4.3 Moonlight, see Figure 5;  
4.4 TURBO, see Figure 6;  
4.5 Strobe, see Figure 7;  
4.6 Change brightness level, see Figure 8;  
4.7 Tail switch operating instructions below:  
5.1 Tap (configuration 1 only), see Figure 9;  
5.2 Press (configuration 1 only), see Figure 10;  
5.3 Tap and hold, see Figure 11;  
5.4 Press and hold to output Turbo mode (configuration 1 only), see Figure 12;  
5.5 Press and hold to output Strobe mode (configuration 2 only), see Figure 13;  
5.6 Configuration change, see Figure 14  
6. Battery Indicator:  
6.1 Normal mode, see Figure 15-1;  
6.2 Moonlight mode, see Figure 15-2;  
7. Brand new light-sensing function:  
7.1 Obstruction caused downshift function, see Figure 16-1 and Figure 16-2;  
7.2 Forcibly return to High/Turbo, see Figure 17;  
8. L-shape stand application, see Figure 18;

( CN ) 简体中文

多语言字典，参见 Table 3;  
1. 产品参数参见 Table 1与Table 2;  
2. 使用前移除绝缘片，参见 Figure 1;  
3. 充电，参见 Figure 2;  
4. 侧按键操作指引见下:  
4.1 开/关手电，参见 Figure 3;  
4.2 锁键/解锁，参见 Figure 4;  
4.3 月光档，参见 Figure 5;  
4.4 Turbo档，参见 Figure 6;  
4.5 爆闪，参见 Figure 7;  
4.6 改变亮度，参见 Figure 8;  
5. 尾按键操作指引见下:  
5.1 轻按 (仅限配置 1)，参见 Figure 9;  
5.2 重按 (仅限配置 1)，参见 Figure 10;  
5.3 轻按保持，参见 Figure 11;  
5.4 重按保持输出 Turbo 档 (仅限配置 1)，参见 Figure 12;  
5.5 重按保持输出爆闪 (仅限配置 2)，参见 Figure 13;  
5.6 配置切换，参见 Figure 14;  
6. 电量指示灯说明:  
6.1 非Moonlight模式，参见 Figure 15-1;  
6.2 Moonlight模式，参见 Figure 15-2;  
7. 全新感光功能:  
7.1 遮挡降档，参见 Figure 16-1与16-2;  
7.2 强制返回High/Turbo，参见 Figure 17;  
8. 支架应用，参见 Figure 18.

( FI ) Finnish

Monikielinen sanakirja, katso taulukko 3;  
1. Tuotteen ominaisuuksien, katso taulukot 1 ja 2;  
2. Poista eristyskalvo, katso kuva 1;  
3. Lataus, katso kuva 2;  
4. Sivulukituksen käyttöohjeet alla:  
4.1 ON/OFF, katso kuva 3;  
4.2 Lukitus / lukituksen avaaminen, katso kuva 4;  
4.3 Moonlight-tila, katso kuva 5;  
4.4 TURBO, katso kuva 6;  
4.5 Strobo, katso kuva 7;  
4.6 Tehtävän vaihto, katso kuva 8;  
5. Perälukituksen käyttöohjeet alha:  
5.1 Napauta (ainoastaan konfiguraatio 1), katso Kuva 9;  
5.2 Paina (ainoastaan konfiguraatio 1), katso Kuva 10;  
5.3 Napauta ja pidä, katso Kuva 11;  
5.4 Paina ja pidä käynnistääksesi Turbotilan (ainoastaan konfiguraatio 1), katso Kuva 12;  
5.5 Paina ja pidä käynnistääksesi Merkkipulsutilan (ainoastaan konfiguraatio 2), katso Kuva 13;  
5.6 Konfiguraation muutos, katso Kuva 14;  
6. Akun varausosan ilmaisimien:  
6.1 Normaali tila, katso kuva 15-1;  
6.2 Moonlight-tila, katso kuva 15-2;  
7. Uupuuksen valvontajärjestelmän toiminta:  
7.1 Linsin peittäminen aiheuttama tehtävän pudottaminen, katso kuva 16-1 ja 16-2;  
7.2 Pakota High/Turbo-tilaan, katso kuva 17;  
8. L-muotoisen jalustan, katso kuva 18;

( NO ) Norwegian

Fierspråklig ordbok, se Tabell 3;  
1. Produktspesifikasjon, se Tabell 1 og Tabell 2;  
2. Fjern isolasjonsfilmen, se Figur 1;  
3. Lading, se Figur 2;  
4. Bruksanvisning for sidebryter nederfor:  
4.1 PÅ/AV, se Figur 3;  
4.2 Låsning / opplåsning, se Figur 4;  
4.3 Moonshine, se Figur 5;  
4.4 TURBO, se Figur 6;  
4.5 Strobo, se Figur 7;  
4.6 Endre lysstyrkenivå, se Figur 8;  
5. Bruksanvisning for halebryter nederfor:  
5.1 Trykk (kun konfigurasjon 1), se Figur 9;  
5.2 Trykk (kun konfigurasjon 1), se Figur 10;  
5.3 Trykk og håll, se Figur 11;  
5.4 Trykk og hold for å sende ut turbomodus (kun konfigurasjon 1), se Figur 12;  
5.5 Trykk og hold for å sende ut strobomodus (kun konfigurasjon 2), se Figur 13;  
5.6 Konfigurasjonsendring, se Figur 14;  
6. Batteriindikator:  
6.1 Normal modus, se Figur 15-1;  
6.2 Måneskinslage, se Figur 15-2;  
7. Helt ny lysvarslingsfunksjon:  
7.1 Hindring forårsaket av girreduksjonsfunksjon, se Figur 16-1 og 16-2;  
7.2 Tvinget retur til High/Turbo, se Figur 17;  
8. L-formet stativ, se Figur 18;

( SV ) Swedish

Flerspråkig ordbok, se Tabell 3;  
1. Produktspekifikationen, se Tabell 1 och Tabell 2;  
2. Ta bort den isolerande filmen, se Figur 1;  
3. Laddning, se Figur 2;  
4. Bruksanvisning för sidobrytare nederan:  
4.1 PÅ/AV, se Figur 3;  
4.2 Låsning / opplåsning, se Figur 4;  
4.3 Moonshine, se Figur 5;  
4.4 TURBO, se Figur 6;  
4.5 Strobo, se Figur 7;  
4.6 Ändra ljusstyrkenivå, se Figur 8;  
5. Användningsanvisning för svansbrytare nederan:  
5.1 Tryck (endast konfiguration 1), se Figur 9;  
5.2 Tryck (endast konfiguration 1), se Figur 10;  
5.3 Tryck och håll, se Figur 11;  
5.4 Tryck och håll ned för att mata ut Turbo-läge (endast konfiguration 1), se Figur 12;  
5.5 Tryck och håll ned för att mata ut Strobo-läge (endast konfiguration 2), se Figur 13;  
5.6 Konfigurationsändring, se Figur 14;  
6. Batteriindikator:  
6.1 Normalläge, se Figur 15-1;  
6.2 Måneskensläge, se Figur 15-2;  
7. Helt ny lysvarsningsfunktion:  
7.1 Hinder orsakad av växelreduktionsfunktion, se Figur 16-1 och 16-2;  
7.2 Tvingad återgång till High/Turbo, se Figur 17;  
8. L-format ställning, se Figur 18;

( NL ) Nederlands

Meertalig woordenboek, Tabel 3;  
1. Product specificaties, zie Tabel 1 en Tabel 2;  
2. Verwijder de isolerende folie, zie Figuur 1;  
3. Opladen, zie Figuur 2;  
4. Zijschakelaar gebruiksinstructies onderstaan:  
4.1 AAN/UIT, zie Figuur 3;  
4.2 Vergrendel / Ontgrendel, zie Figuur 4;  
4.3 Moonlight, zie Figuur 5;  
4.4 TURBO, zie Figuur 6;  
4.5 Strobo, zie Figuur 7;  
4.6 Helderheid wijzigen, zie Figuur 8;  
5. Achterschakelaar gebruiksinstructies onderstaan:  
5.1 Tik (alleen configuratie 1), zie figuur 9;  
5.2 Druk op (alleen configuratie 1), zie figuur 10;  
5.3 Tikken en vasthouden, zie figuur 11;  
5.4 Houw ingedrukt om de turbomodus uit te voeren (alleen configuratie 1), zie figuur 12;  
5.5 Houw ingedrukt om de Strobo-modus uit te voeren (alleen configuratie 2), zie figuur 13;  
5.6 Wijziging van de configuratie, zie figuur 14;  
6. Batterij indicator:  
6.1 Normale modus, zie figuur 15-1;  
6.2 Maanlichtmodus, zie figuur 15-2;  
7.1 Obstructie activerd terugschakel functionaliteit, zie figuur 16-1 en 16-2;  
7.2 Geforceerd terugkeren naar High/Turbo, zie figuur 17;  
8. L-vormige standaard, zie figuur 18;

( PL ) Polska

Słownik wielojęzyczny, zob. Tabela 3;  
1. Specyfikacja produktu, zob. Tabela 1 i Tabela 2;  
2. Usuń o folię izolacyjną, zob. Rysunek 1;  
3. Ładowanie, zob. Rysunek 2;  
4. Instrukcja użycia włącznika bocznego poniżej:  
4.1 Włącz/Wyłącz, zob. Rysunek 3;  
4.2 Blokada / odblokowanie, zob. Rysunek 4;  
4.3 Światło księżycowe, zob. Rysunek 5;  
4.4 TURBO, zob. Rysunek 6;  
4.5 Stroboskop, zob. Rysunek 7;  
4.6 Zmiana poziomu jasności, zob. Rysunek 8;  
5. Instrukcja użycia włącznika żółtego poniżej:  
5.1 Dotknij (tylko konfiguracja 1), zob. Rysunek 9;  
5.2 Naciśnij (tylko konfiguracja 1), zob. Rysunek 10;  
5.3 Dotknij i przytrzymaj, zob. Rysunek 11;  
5.4 Dotknij i przytrzymaj w trybie Turbo (tylko konfiguracja 2), zob. Rysunek 12;  
5.5 Dotknij i przytrzymaj w trybie Strobo (tylko konfiguracja 2), zob. Rysunek 13;  
5.6 Zmiana konfiguracji, zob. Rysunek 14;  
6. Wskaźnik poziomu baterii:  
6.1 Tryb normalny, zob. Rysunek 15-1;  
6.2 Tryb światła księżycowego, zob. Rysunek 15-2;  
7. Zapalenie nowa funkcja wykrywania światła:  
7.1 Zmniejszenie jasności w momencie przykrycia, zob. Rysunek 16-1 i 16-2;  
7.2 Wymus powrót do Wysoko/Turbo, zob. Rysunek 17;  
8. Użycie statywu w kształcie L, zob. Rysunek 18;

( DE ) Deutsch

Mehrsprachiges Wörterbuch, siehe Tabelle 3;  
1. Produktspezifikationen, siehe Tabelle 1 und Tabelle 2;  
2. Entfernen der Isolierfolie, siehe Abb. 1;  
3. Aufladen, siehe Abb. 2;  
4. Bedienung Seitenschalter:  
4.1 Ein-/Aussschalten, siehe Abb. 3;  
4.2 Sperren/Entsperren, siehe Abb. 4;  
4.3 Moonlight, siehe Abb. 5;  
4.4 TURBO, siehe Abb. 6;  
4.5 Stroboskop, siehe Abb. 7;  
4.6 Änderung der Helligkeitsstufe, siehe Abb. 8;  
5. Bedienung Endkappenschalter:  
5.1 Halb drücken (nur Konfiguration 1), siehe Abb. 9;  
5.2 Drücken (nur Konfiguration 1), siehe Abb. 10;  
5.3 Halb drücken und gedrückt halten, siehe Abb. 11;  
5.4 Gedrückthalten, um den Turbomodus zu aktivieren (nur Konfiguration 1), siehe Abb. 12;  
5.5 Gedrückthalten, um den Blinklichtmodus auszugeben (nur Konfiguration 2), siehe Abb. 13;  
5.6 Änderung der Konfiguration, siehe Abb. 14;  
6. Ladestandsanzeige:  
6.1 Normaler Modus, siehe Abb. 15-1;  
6.2 Moonlight-Modus, siehe Abb. 15-2;  
7. Neuer Abstandsenssor:  
7.1 Durch Verdecken ausgelöstes Dimmen, siehe Abb. 16-1 und 16-2;  
7.2 Hoch/Turbo erzwingen, siehe Abb. 17;  
8. Verwendung der L-Halterung, siehe Abb. 18;

( HU ) Magyarország

Többnyelvű szótár, lásd 3. táblázat;  
1. Műszaki adatok, lásd 1. táblázat és 2. táblázat;  
2. Távolítsa el a szigetelőlapkát, lásd 1. ábra;  
3. Töltés, lásd 2. ábra;  
4. Az oldalkapcsoló használata az alábbiak szerint történik:  
4.1 BE/KI, lásd 3. ábra;  
4.2 Lezárási / feloldási, lásd 4. ábra;  
4.3 Holdfény, lásd 5. ábra;  
4.4 TURBO, lásd 6. ábra;  
4.5 Stroboszkóp, lásd 7. ábra;  
4.6 Fényerőszint változtatás, lásd 8. ábra;  
5. A végkapcsoló használata az alábbiak szerint történik:  
5.1 Érintés meg (csak Konfiguráció 1), lásd 9. ábra;  
5.2 Nyomja meg (csak Konfiguráció 1), lásd 10. ábra;  
5.3 Érintés meg és tartás, lásd 11. ábra;  
5.4 Nyomja meg és tartás a Turbo mód kimenetét (csak Konfiguráció 1), lásd 12. ábra;  
5.5 Nyomja meg és tartás a Strobo mód kimenetét (csak Konfiguráció 2), lásd 13. ábra;  
5.6 Konfiguráció változás, lásd 14. ábra;  
6. Akkumulátor kijelzés:  
6.1 Normál mód, lásd 15-1. ábra;  
6.2 Holdfény mód, lásd 15-2. ábra;  
7. Vádonatnyi fényérzékelő funkció:  
7.1 Takarás miatt fényerőcsökkentés funkció, lásd 16-1 és 16-2;  
7.2 Kényszerített visszatérés az Erős/Turbo módra, lásd 17. ábra;  
8. Az L-alakú konzol használata, lásd 18. ábra;

( RU ) Русский

Многоязычный словарь, смотрите Таблицу 3;  
1. Спецификация продукта, смотрите Таблицу 1 и Таблицу 2;  
2. Снимите изолирующую пленку, смотрите Рисунок 1;  
3. Зарядка, смотрите Рисунок 2;  
4. Выводные ниже инструкции по эксплуатации бокового выключателя:  
4.1 Включение/выключение, смотрите Рисунок 3;  
4.2 Блокировка/разблокировка, смотрите Рисунок 4;  
4.3 Лунный свет, смотрите Рисунок 5;  
4.4 TURBO, смотрите Рисунок 6;  
4.5 Стробоскоп, смотрите Рисунок 7;  
4.6 Изменить уровень яркости, смотрите Рисунок 8;  
5. Приведенные ниже инструкции по эксплуатации заднего выключателя:  
5.1 Коснитесь (только Конфигурация 1), смотрите Рисунок 9;  
5.2 Нажмите (только Конфигурация 1), смотрите Рисунок 10;  
5.3 Коснитесь и удерживайте, смотрите Рисунок 11;  
5.4 Нажмите и удерживайте для вывода Turbo-режима (только Конфигурация 1), см. рисунок 12;  
5.5 Нажмите и удерживайте для вывода режима стробоскопа (только Конфигурация 2), смотрите Рисунок 13;  
5.6 Измените конфигурации, смотрите Рисунок 14;  
6. Индикатор заряда батареи:  
6.1 Обычный режим, смотрите Рисунок 15-1;  
6.2 Режим лунного света, смотрите Рисунок 15-2;  
7. Совершенно новая светочувствительная функция:  
7.1 Препятствие, вызванное функцией ограничения яркости, смотрите Рисунок 16-1 и 16-2;  
7.2 Принудительный возврат к Высокому/Turbo, смотрите Рисунок 17;  
8. Применение подставки L-образной формы, смотрите Рисунок 18;

( ES ) Español

Diccionario multilingüe, consulte la Tabla 3;  
1. Características del producto, consulte la Tabla 1 y la Tabla 2;  
2. Retirar la película aislante, consulte la Figura 1;  
3. Cargando, consulte la Figura 2;  
4. Manual de uso del interruptor lateral:  
4.1 Encendido/apagado, consulte la Figura 3;  
4.2 Bloqueo/desbloqueo, consulte la Figura 4;  
4.3 Modo de luz de luna, consulte la Figura 5;  
4.4 Modo Turbo, ver Figura 6;  
4.5 Estroboscopia, consulte la Figura 7;  
4.6 Cambiar el nivel de potencia, consulte la Figura 8;  
5. Manual de uso del interruptor trasero:  
5.1 Media pulsación (solo Configuración 1), consulte la Figura 9;  
5.2 Pulsación completa (solo Configuración 2), consulte la Figura 10;  
5.3 Media pulsación y mantenga presionado, consulte la Figura 11;  
5.4 Mantenga pulsando para activar el modo Turbo (solo Configuración 1), consulte la Figura 12;  
5.5 Mantenga pulsando para activar el modo Estroboscópico (solo Configuración 2), consulte la Figura 13;  
5.6 Cambio de configuración, consulte la Figura 14;  
6. Indicador de batería:  
6.1 Modo normal, a se vea Figura 15-1;  
6.2 Modo Luz de luna, consulte la Figura 15-2;  
7. Nueva función de detección de luz:  
7.1 Una obstrucción causada bajada de nivel de potencia, consulte la Figura 16-1 y 16-2;  
7.2 Forzar retorno al modo Alto/Turbo, consulte la Figura 17;  
8. Aplicación de soporte en forma de L, consulte la Figura 18;

( RO ) Românesc

Dicționar în mai multe limbi, vezi Tabelul 3;  
1. Specificațiile produsului, vezi Tabelul 1 și Tabelul 2;  
2. Îndepărtări folia izolatoare, a se vedea Figura 1;  
3. Încărcare, a se vedea Figura 2;  
4. Instrucțiuni de operare a comutatorului lateral de mijloc:  
4.1 Activat/Dezactivat, a se vedea Figura 3;  
4.2 Blocare / Deblocare, a se vedea Figura 4;  
4.3 Lumina Lunii, a se vedea Figura 5;  
4.4 TURBO, a se vedea Figura 6;  
4.5 Stroboscop, a se vedea Figura 7;  
4.6 Modificări nivelul de luminozitate, a se vedea Figura 8;  
5. Instrucțiuni de utilizare a comutatorului din coadă de mijloc:  
5.1 Apăsări (numai configurație 1), vezi Figura 9;  
5.2 Apăsări (numai configurație 1), vezi Figura 10;  
5.3 Apăsări și mențineți apăsat, vezi Figura 11;  
5.4 Apăsări și mențineți apăsat pentru a ieși în modul Turbo (numai configurație 1), vezi Figura 12;  
5.5 Apăsări și mențineți apăsat pentru a emite modul stroboscopic (numai configurație 2), vezi Figura 13;  
5.6 Modificarea configurației, vezi Figura 14;  
6. Indicator de baterie:  
6.1 Modul normal, a se vedea Figura 15-1;  
6.2 Modul Lumina Lunii, a se vedea Figura 15-2;  
7. Funcție nouă de detecție a luminii:  
7.1 Funcția de retrogradare cauzată de obstrucție, a se vedea Figura 16-1 și 16-2;  
7.2 Forțarea revenirii la High/Turbo, a se vedea Figura 17;  
8. Aplicarea standului în formă de L, a se vedea Figura 18;

( UA ) Ukrainian

Багатомовний словник, див. Таблицю 3;  
1. Специфікація виробу, див. Таблицю 1 та Таблицю 2;  
2. Зняти ізоляційну плівку, див. Малюнок 1;  
3. Зарядження, див. Малюнок 2;  
4. Інструкція з експлуатації бокового перемикача наведено нижче:  
4.1 Увімкнення/вимкнення, див. Малюнок 3;  
4.2 Блокування/розблокування, див. Малюнок 4;  
4.3 Режим "Місячного світла", див. мал. 5;  
4.4 Турбо-режим, див. Малюнок 6;  
4.5 Стробоскоп, див. Малюнок 7;  
4.6 Зміна рівня яскравості, див. Малюнок 8;  
5. Інструкція з експлуатації хвостового перемикача наведено нижче:  
5.1 Торкніться (лише Конфігурація 1), див. Малюнок 9;  
5.2 Натисніть (лише Конфігурація 1), див. Малюнок 10;  
5.3 Натисніть і утримуйте, щоб ввести режим Turbo (лише Конфігурація 1), див. Малюнок 12;  
5.5 Натисніть і утримуйте, щоб ввести режим стробоскопа (лише Конфігурація 2), див. Малюнок 13;  
5.6 Зміна конфігурації, див. Малюнок 14;  
6. Індикатор заряду батареї:  
6.1 Стандартний режим, див. Малюнок 15-1;  
6.2 Режим "Місячного світла", див. Малюнок 15-2;  
7. Нова функція розпізнавання світла:  
7.1 Перешкода спричинена перемикання на нижчий рівень яскравості, див. Малюнок 16-1 та 16-2;  
7.2 Примусово повернення до режиму "Високої яскравості"/Турбо", див. Малюнок 17;  
8. Застосування F-подібної підставки, див. Малюнок 18;

( JP ) 日本語

多言語辞書は表をご参照ください。  
1. 製品仕様は表および表をご参照ください。  
2. 絶縁シールを取り外します, 図1をご参照ください。  
3. 充電方法は図2をご参照ください。  
4. サイドスイッチの操作方法は以下の通りです。  
4.1 点滅モードは図3をご参照ください。  
4.2 ロックアウト/ロック解除は図4をご参照ください。  
4.3 ムーンライトは図5をご参照ください。  
4.4 ターボモードは図6をご参照ください。  
4.5 ストロボモードは図7をご参照ください。  
4.6 輝度レベルの変更は図8をご参照ください。  
5. テルスイッチの操作方法は以下の通りです。  
5.1 タップ (設定1のみ), 図9をご参照ください。  
5.2 プレス (設定1のみ), 図10をご参照ください。  
5.3 押し下げる, 図11をご参照ください。  
5.4 長押しすると, ターボモードが出力されます (設定1のみ), 図12をご参照ください。  
5.5 長押しすると, ストロボモードが出力されます (設定2のみ), 図13をご参照ください。  
5.6 設定変更は図14をご参照ください。  
6. バッテリーインジケータ  
6.1 ノーマルモードは図15-1をご参照ください。  
6.2 ムーンモードは図15-2をご参照ください。  
7. 全く新しい光感知機能  
7.1 障害物によるシャドウ機能は図16-1, 図16-2をご参照ください。  
7.2 強制的にハイ/ターボに戻します, 図17をご参照ください。  
8. L型スタンドの使用方は図18をご参照ください。

( KR ) 한국어

다른 언어로 해당 단어를 확인하려면 Table 3를 참고해 주세요.  
1. 제품 사양 및 제원은 Table 1과 Table 2를 참고해 주세요.  
2. 사용 전 절연 필름과 테이프 보호 필름 제거, Figure 1 참조  
3. 충전하기, Figure 2 참조  
4. 측면 스위치 작동 방법은 아래를 참고해 주세요.  
4.1 전원 ON/OFF, Figure 3 참조  
4.2 잠금 해제, Figure 4 참조  
4.3 무나이트 모드, Figure 5 참조  
4.4 터보 모드, Figure 6 참조  
4.5 스트로보 모드, Figure 7 참조  
4.6 밝기 조절, Figure 8 참조  
5. 테일 스위치 작동 방법은 아래를 참고해 주세요.  
5.1 버튼 가볍게 누르기 (설정 1 모드만), Figure 9 참조  
5.2 버튼 강하게 누르기 (설정 1 모드만), Figure 10 참조  
5.3 버튼 가볍게 누른 채 유지하여 터보 유지하기, Figure 11 참조  
5.4 버튼 누른 채 유지하여 터보 모드 커기 (설정 1 모드만), Figure 12 참조  
5.5 버튼 누른 채 유지하여 스트로보 모드 커기 (설정 2 모드만), Figure 13 참조  
5.6 설정 변경, Figure 14 참조  
6. 배터리 인디케이터  
6.1 노멀 모드, Figure 15-1 참조  
6.2 무나이트 모드, Figure 15-2 참조  
7. 새로운 광 감지 기능  
7.1 장애물 감지 시, 자동 출력 저하 기능, Figure 16-1, 16-2 참조  
7.2 하이 또는 터보 모드로 자동 전환, Figure 17 참조  
8. 역세터 사용 설명, Figure 18 참조.

( TH ) ไทย

พจนานุกรมหลายภาษา โปรดดู Table 3;  
1. รายละเอียดของผลิตภัณฑ์, โปรดดู Table 1 และ Table 2  
2. ถอดแผ่นกั้นพลาสติก/เทปป้องกันออก, โปรดดู Figure 1  
3. วิธีการชาร์จ, โปรดดู Figure 2  
4. ส่วนประกอบการทำงานของสวิตช์ด้านข้างตามด้านล่างนี้:  
4.1 เปิด/ปิดไฟ, โปรดดู Figure 3  
4.2 ล็อก/ปลดล็อก, โปรดดู Figure 4  
4.3 โหมดแสงจันทร์, โปรดดู Figure 5  
4.4 โหมดเทอร์โบ, โปรดดู Figure 6  
4.5 โหมดแฟลช, โปรดดู Figure 7  
4.6 ปรับระดับความสว่าง, โปรดดู Figure 8  
5. ส่วนประกอบการทำงานของสวิตช์ด้านหลัง:  
5.1 กด (การกำหนดค่า 1 เท่านั้น) โปรดดู Figure 9  
5.2 กด (การกำหนดค่า 1 เท่านั้น) โปรดดู Figure 10  
5.3 กดค้างไว้, โปรดดู Figure 11  
5.4 กดค้างไว้เพื่อเข้าโหมดเทอร์โบ (การกำหนดค่า 1 เท่านั้น) โปรดดู Figure 12  
5.5 กดค้างไว้เพื่อเข้าโหมดแฟลช (การกำหนดค่า 2 เท่านั้น) โปรดดู Figure 13  
5.6 การเปลี่ยนแปลงการกำหนดค่า โปรดดู Figure 14  
6. หนึ่งสถานะแบตเตอรี่:  
6.1 โหมดปกติ, โปรดดู Figure 15-1  
6.2 โหมดแสงจันทร์, โปรดดู Figure 15-2  
7. ฟังก์ชันการตรวจจับแสง:  
7.1 วัตถุกีดขวางทำให้เกิดการเปลี่ยนโหมด, โปรดดู Figure 16-1 และ Figure 16-2  
7.2 บังคับให้กลับไปที่โหมดเทอร์โบ/โหมดแฟลช, โปรดดู Figure 17  
8. การประยุกต์ใช้ขาตั้งรูปตัว L, โปรดดู Figure 18

( FR ) Français

Dictionnaire multi-langues, voir Table 3 ;  
1. Caractéristiques du produit, voir Table 1 et Table 2 ;  
2. Retirer le film isolant, voir Figure 1 ;  
3. Charger, voir Figure 2 ;  
4. Instructions d'utilisation de l'interrupteur latéral ci-dessous :  
4.1 Allumer/éteindre la lampe, voir Figure 3 ;  
4.2 Verrouillage/déverrouillage, voir Figure 4 ;  
4.3 Mode Luciole, voir Figure 5 ;  
4.4 Mode Turbo, voir Figure 6 ;  
4.5 Stroboscope, voir Figure 7 ;  
4.6 Modifier le niveau de luminosité, voir Figure 8 ;  
5. Instructions d'utilisation de l'interrupteur arrière ci-dessous :  
5.1 Appuyer légèrement (configuration 1 uniquement), voir Figure 9 ;  
5.2 Appuyer fermement (configuration 1 uniquement), voir Figure 10 ;  
5.3 Appuyer légèrement et maintenir, voir Figure 11 ;  
5.4 Appuyer fermement et maintenir pour Mode Turbo (configuration 1 uniquement), voir Figure 12 ;  
5.5 Appuyer fermement et maintenir pour Mode Stroboscope (configuration 2 uniquement), voir Figure 13 ;  
5.6 Changement de configuration, voir Figure 14 ;  
6. Indicateur de batterie :  
6.1 Mode Normal, voir Figure 15-1 ;  
6.2 Mode Luciole, voir Figure 15-2 ;  
7. Nouvelle fonction de capteur lumineux :  
7.1 Diminution de puissance provoquée par une obstruction, voir Figure 16-1 et 16-2 ;  
7.2 Forcer le retour au Mode Haute/Turbo, voir Figure 17 ;  
8. Utilisation du support en forme de L, voir Figure 18 ;

( IT ) Italiano

Dizionario multilingua, vedere Tabel 3;  
1. Specifiche del prodotto, vedere Tabel 1 e Tabel 2;  
2. Rimuovere la pellicola isolante, vedere Figura 1;  
3. Ricarica, vedere Figura 2;  
4. Di seguito le istruzioni per l'uso dell'interruttore laterale:  
4.1 ON/OFF, vedere Figura 3;  
4.2 Blocco/sblocco, vedere Figura 4;  
4.3 Modalità Luciole, vedi Figure 5;  
4.4 TURBO, vedere Figura 6;  
4.5 Strobo, vedere Figura 7;  
4.6 Modificare il livello di luminosità, vedere Figura 8;  
5. Istruzioni per l'uso dell'interruttore di coda di seguito:  
5.1 Tocca (solo Configurazione 1), vedi Figura 9;  
5.2 Premi (solo Configurazione 1), vedi Figura 10;  
5.3 Tocca e tieni premuto, vedi Figura 11;  
5.4 Tieni premuto per attivare la modalità Turbo (solo Configurazione 1), vedi Figura 12;  
5.5 Tieni premuto per attivare la modalità Strobo (solo Configurazione 2), vedi Figura 13;  
5.6 Modifica della configurazione, vedi Figura 14;  
6. Indicatore della batteria:  
6.1 Modalità normale, vedere Figura 15-1;  
6.2 Modalità chiostro di luna, vedere Figura 15-2;  
7. Nuova funzione di rilevamento della luce:  
7.1 L'ostacolo ha causato la funzione di passaggio al livello inferiore, vedere Figura 16-1 e 16-2;  
7.2 Ritorno forzato a High/Turbo, vedere Figura 17;  
8. Applicazione staffa a forma di L, vedere Figura 18;

( SK ) Slovenský jazyk

V