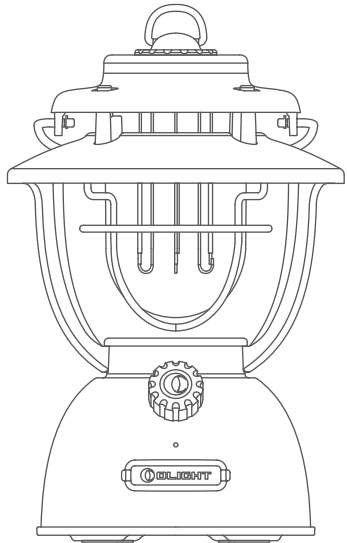


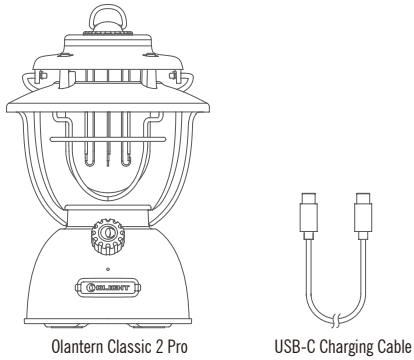
# OLIGHT USER MANUAL



Olantern Classic 2 Pro

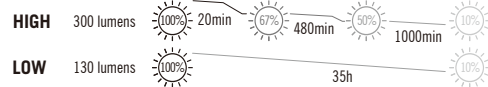
Thank you for purchasing this Olight Product. Please read this manual carefully before use and keep it for future reference!

## IN THE BOX



## SPECIFICATIONS

### WARM WHITE LIGHT MODE



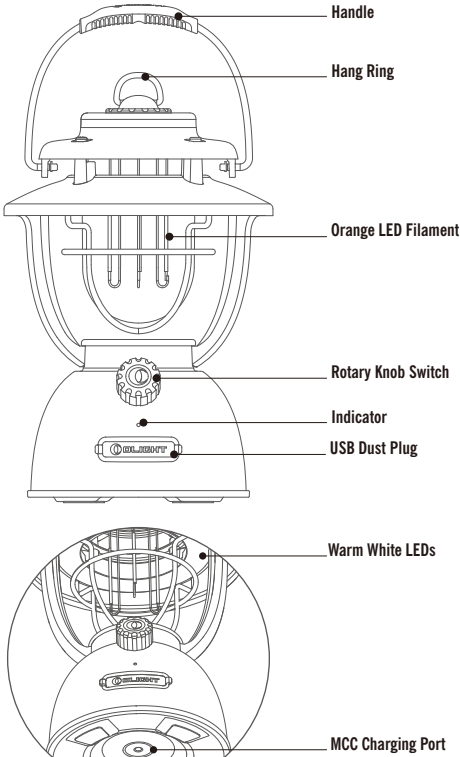
### ORANGE LIGHT MODE



14m	50cd	IPX5	(D)124*(H)186mm (D)4.88*(H)7.32in	756.6g 26.69oz

\* All above specifications are test results based on ANSI/NEMA FL1-2009 Standard.

## PRODUCT OVERVIEW



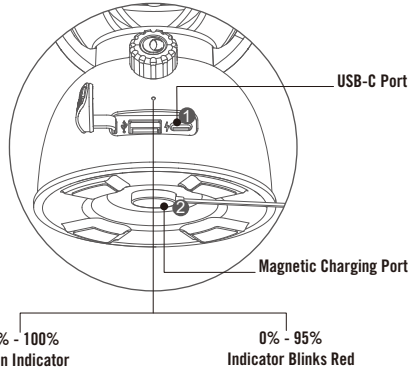
## CHARGING

Before first use, please fully charge the product with either of the following two methods.

**Method 1 with USB-C cable:** Connect one end of the provided USB-C cable to an external USB-C power source (power adapter not included), open the USB dust plug, and then insert the other end of the cable into the USB-C charging port.

**Method 2 with USB magnetic charging cable:** Connect the USB end of the magnetic charging cable to an external USB power source, then attach the other end of the cable to the magnetic charging port at the bottom of the product.

While charging, the indicator below the rotary knob blinks red to indicate it is in charging status, and the indicator turns green to indicate it is fully charged (battery power > 95%).

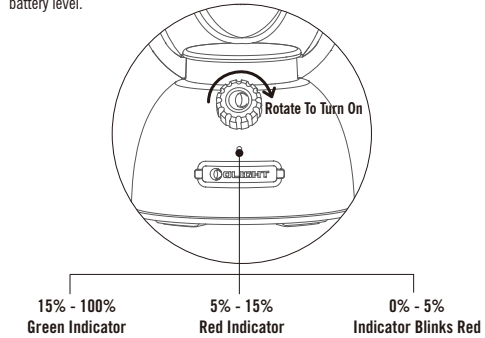


## NOTE

- \* Best charging efficiency with an 18W or higher-capacity power source. It takes only 4 hours to fully charge with a 18W USB-C power source.
- \* Please charge with the standard USB magnetic charging cable of Olight. It takes 10 hours to fully charge with the magnetic charging. (For reference only. When the USB power source is insufficient to provide 5V 2A power capacity, the charging time will be longer)
- \* The USB magnetic charging cable is not included.

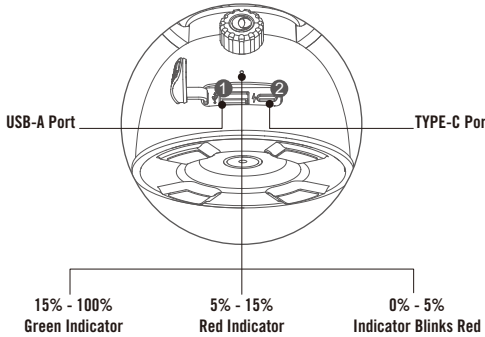
## BATTERY INDICATOR

While powered on or dimming, the indicator below the rotary knob indicates the battery level.



## REVERSE CHARGING (POWER BANK FUNCTION)

The product has 2 output ports for charging other digital devices. While reverse charging, the indicator displays the battery level.



## ( EN ) English

### HOW TO OPERATE

**ON/OFF:** Turn on by rotating the rotary knob clockwise and turn off by rotating counter-clockwise.

**Change Light Output:** When the light is on, keep rotating the rotary knob clockwise for the stepless adjustment of the light output in the following order: low orange light, high orange light, low warm white light, and high warm white light. Rotating the rotary knob counter-clockwise will change the light output in the reverse order.

## ( CN ) 简体中文

### 操作说明

**开关机:** 顺时针旋转开关, 开机; 逆时针旋转开关机。

**调光:** 采用无极调光, 灯光由黄光最低挡逐渐到最亮, 直到黄光灭同时白光最低挡点亮, 继续旋转到白光最亮。逆时针旋转开关则灯光模式及亮度与上述相反。

## ( FI ) Finnish

### KÄYTTÖOHJEET

**ON/OFF:** Kierrä kytkintä myötäpäivään käynnistääksesi ja vastapäivään sammuttaaksesi lampun.

**Valoasetukset:** Valon ollessa päällä, kierrä kytkintä myötäpäivään vaihtaaksesi portaattomasti valoasetuksia seuraavassa järjestyksessä: himmeä oranssi, kirkas oranssi, himmeä ja kirkas lämmin valkoinen. Vastapäivään kierrettäessä valoasetusten järjestyksen käänteen.

## ( NO ) Norwegian

### HVORDAN OPERERE

**PÅ/AV:** Slå på ved å dreie den roterende bryteren med klokken og slå av ved å dreie mot klokken.

**Endring Av Lysmodus:** Når lyset er på, fortsett å rotere bryteren med klokken for trinløst justering av lysmodus i følgende rekkefølge: lavt oransje lys, høyt oransje lys, lavt varmt hvitt lys og høyt varmt hvitt lys. Ved å dreie bryteren mot klokken vil lysmodus endres i motsatt rekkefølge.

01

## ( SV ) Swedish

### HVORDAN BRUKA

**PÅ / AV:** Genom att rotera knappen medurs tänds lampan, rotera moturs för att släcka.

**Ändra Effektläge:** När lampan är tänd, fortsätt rotera knappen medurs för att steglöst justera mellan, lågt orange sken, starkt orange sken, lågt varmvitt sken och starkt varmvitt sken. Vrider du knappen moturs stocknar lampan i omvänt ordning.

## ( NL ) Nederlands

### HOE TE BEDIENEN

**AAN/UIT:** Aanzetten door de draaiknop met de klok mee te draaien en uitzetten door de knop tegen de klok in te draaien.

**Lichtopbrengst Veranderen:** Wanneer het licht aan is, blijft u de draaiknop met de klok mee draaien voor de geleidelijke aanpassing van de lichtopbrengst in de volgende volgorde: laag oranje licht, hoog oranje licht, laag warm wit licht, en hoog warm wit licht. Door de draaiknop tegen de klok in te draaien, verandert de lichtopbrengst in de omgekeerde volgorde.

## ( PL ) Polska

### INSTRUKCJA OBSŁUGI

**WŁĄCZ/WYŁĄCZ:** Przekreć gałkę w prawo, aby włączyć światło. Przekreć gałkę w lewo, aby wyłączyć światło.

**Zmiana Poziomu Jasności:** Kiedy światło jest włączone, kręć gałkę w prawo, aby zmienić poziomy jasności w następującej kolejności: światło pomarańcowe w trybie niskim – światło pomarańcowe w trybie wysokim – światło ciepłe białe w trybie niskim – światło ciepłe białe w trybie wysokim. Kręcenie gałkę w lewo spowoduje zmianę trybów w odwrotnej kolejności.

## ( DE ) Deutsch

### BEDIENUNGSANLEITUNG

**AN/AUS:** Zum Einschalten den Drehschalter im Uhrzeigersinn drehen und durch Drehen gegen den Uhrzeigersinn wieder ausschalten.

**Licht Einstellen:** Im eingeschalteten Zustand den Drehschalter weiter im

02

Uhrzeigersinn drehen, um den Lichtmodus stufenlos in der folgenden Reihenfolge einzustellen: Niedriges warmes Licht, hohes warmes Licht, niedriges warmweißes Licht und hohes warmweißes Licht. Durch Drehen des Drehschalters gegen den Uhrzeigersinn wird in umgekehrter Reihenfolge durch die Modi geschaltet.

## ( HU ) Magyarország

### A HASZNÁLAT MÓDJA

**BE/KI:** A bekapcsoláshoz forgassa a forgatható kapcsolót az óramutató járásával megegyező irányba, a kikapcsoláshoz az óramutató járásával ellentétes irányba.

**A Világítási Mód Megváltoztatása:** A bekapcsolt állapotban lévő lámpán forgassa a kapcsolót az óramutató járásával megegyező irányba a világítási mód következő sorrendben történő fokozatmentes megváltoztatásához: alacsony fényerejű narancssárga, magas fényerejű narancssárga, alacsony fényerejű meleg fehér fény, magas fényerejű meleg fehér fény. A kapcsoló óramutató járásával ellentétes irányú forgatásakor, a világítási mód fordított sorrendben változik.

## ( RU ) Русский

### ИНСТРУКЦИЯ

**ВКЛ/ВЫКЛ:** поверните по часовой стрелке переключатель чтобы включить фонарь, чтобы выключить поверните его против часовой стрелки.

**Изменение Яркости:** когда фонарь включен, поверните переключатель по часовой стрелке для плавной регулировки яркости фонаря в следующем порядке: минимальный оранжевый свет, максимальный оранжевый свет, помаранчевый теплый свет, максимальный теплый свет. Вращение переключателя против часовой стрелки регулирует яркость в обратном порядке.

## ( ES ) Español

### CÓMO OPERAR

**Encendido / Apagado:** Enciéndala girando el interruptor giratorio en el sentido de las agujas del reloj y apáguela girando el interruptor en sentido contrario a las agujas del reloj.

**Cambiar Salida De Luz:** Cuando la luz esté encendida, siga girando el interruptor

03

giratorio en el sentido de las agujas del reloj para una regulación continua de la intensidad de luz en el siguiente orden: Luz naranja de baja potencia, luz naranja de alta potencia, luz blanca cálida de baja potencia y luz blanca cálida de alta potencia. Girar el interruptor giratorio en sentido contrario a las agujas del reloj para cambiar la salida de luz en el orden inverso.

## ( RO ) Româneșc

### MOD DE OPERARE

**Pornire/Oprire:** Pentru pornire se invarte butonul in sensul ceasului. Pentru oprire se invarte in sensul opus ceasului.

**Schimbarea Intensitatii:** In timp ce lanterna este pornita, se rotește butonul in sensul ceasului pentru a trece prin modulele de intensitate in ordinea urmatoare: mic portocaliu, mare portocaliu, mic alb cald, mare alb cald. Atunci cand butonul este invartit in sensul opus ceasului trece invers prin modulele de intensitate.

## ( UA ) Ukrainian

### ВИКОРИСТАННЯ

**Увімкнення/ вимкнення:** Для того, щоб увімкнути світильник, обертайте коліщатко перемикача за годинниковою стрілкою. Для того, щоб вимкнути – обертайте його проти годинникової стрілки.

**Зміна Яскравості Світіння:** Коли світильник увімкнений, продовжуйте обертати коліщатко перемикача за годинниковою стрілкою для плавного регулювання світла в наступному порядку: слабке помаранчеве світло, яскраве помаранчеве світло, слабке тепле біле світло та яскраве тепле біле світло. Обертання коліщатка перемикача проти годинникової стрілки буде змінювати налаштування у зворотному порядку.

## ( JP ) 日本語

### 使用方法について

**ON/OFF:** 回転ノブを時計回りに回すとオンになります。ロータリースイッチを反時計回りに回転させると、オフになります。

04

**光出力を切り替える:** ライトが点灯しているときに、回転ノブを時計回りに回し続けると、光出力を低輝度オレンジ光、高輝度オレンジ光、低輝度暖白色光、高輝度暖白色光の順序で無段階に調整できます。ロータリースイッチを反時計回りに回すと、逆の順序で光出力が変化します。

## ( KR ) 한국어

### 작동 방법

**전원 ON/OFF:** 회전형 노브를 시계방향으로 돌려 전원을 키고 반대방향으로 돌려 끕니다.

**밝기 조절:** 라이트가 켜져 있는 상태에서, 회전형 노브를 시계방향으로 지속적으로 돌려 밝기를 아래와 같이 조정합니다. (로우 오렌지 라이트 -> 하이 오렌지 라이트 -> 로우 화이트 라이트 -> 하이 화이트 라이트) 회전형 노브를 반대쪽으로 돌리면 위의 역순의 모드로 변경됩니다.

## ( TH ) ไทย

เปิดปิด: เปิดโดยหมุนลูกบิดหมุนตามเข็มนาฬิกา และปิดโดยหมุนพวนเข็มนาฬิกา  
เปลี่ยนแสง: เมื่อไฟเปิดอยู่ให้หมุนลูกบิดหมุนตามเข็มนาฬิกาเพื่อปรับแสงน้อยแสงตามลำดับ: แสงสีส้มอ่อนแสงสีส้มเข้มแสงสีขาวอ่อน และแสงสีขาวอบอุ่นสูงหมุนลูกบิดหมุนพวนเข็มนาฬิกาจะเปลี่ยนการส่องแสงไปในลำดับย้อนกลับ

## ( FR ) Français

### UTILISATION

**Allumage/Extinction:** Allumez la lampe en tournant le bouton rotatif dans le sens des aiguilles d'une montre. Tournez dans le sens inverse des aiguilles d'une montre pour l'éteindre.

**Changement De Mode:** Lorsque la lampe est allumée, continuez à tourner le bouton rotatif dans le sens des aiguilles d'une montre pour régler la puissance lumineuse selon l'ordre suivant : lumière faible en orange, lumière forte en orange, lumière faible en blanc chaud, et lumière forte en blanc. Tourner l'interrupteur rotatif dans le sens inverse des aiguilles d'une montre changera la puissance lumineuse dans l'ordre inverse.

05



## DANGER

- DO NOT shine the light directly into human eyes. This may cause temporary blindness or permanent damage to the eyes.

## WARNING

- DO NOT store the product in the car or any place where the temperature may exceed 60°.
- When the charging port is not in use, please keep the dust plug inserted to prevent dust or foreign matters from entering.
- DO NOT place the product in any dusty environment. Otherwise, the dust may enter the rotary knob switch and cause it to malfunction.
- DO NOT disassemble the product.
- DO NOT immerse the product in seawater or other corrosive media to avoid damage to the product.
- Please prevent it from falling and handle it with care.
- Fully charge the battery before storing the light for a long period of time.

## NOTICE

- Please keep the MCC charging port at the bottom clean and dry.
- Please keep the product away from radios, as the PWM modulation of the rotary knob may cause noise to the radio signals.
- If the product is charging with both the USB-C cable and MCC cable, the USB-C charging will be prioritized.

## EXCLUSION CLAUSE

*Olight is not liable for damages or injuries sustained resulting from the usage of the product inconsistent with the warnings in the manual.*

## CONTENTS

( EN ) English	01
( CN ) 简体中文	01
( FI ) Finnish	01
( NO ) Norwegian	01
( SV ) Swedish	02
( NL ) Nederlands	02
( PL ) Polska	02
( DE ) Deutsch	02
( HU ) Magyarország	03
( RU ) Русский	03
( ES ) Español	03
( RO ) Romanesc	04
( UA ) Ukrainian	04
( JP ) 日本語	04
( KR ) 한국어	05
( TH ) ไทย	05
( FR ) Français	05
( IT ) Italia	06
( SK ) Slovenskýjazyk	06
( PT ) Português	06

## WARRANTY

**Within 30 days of purchase:** Contact the original seller for repair or replacement.

**Within 2 years of purchase:** Contact Olight for repair or replacement.

This warranty does not cover normal wear and tear, modifications, misuse, disintegrations, negligence, accidents, improper maintenance, or repair by anyone other than an Authorized retailer or Olight itself.

## USA Customer Support

cs@lightstore.com

## Global Customer Support

customer-service@olightworld.com

Visit [www.olightworld.com](http://www.olightworld.com) to see our complete product line of portable illumination tools.

## EU-DECLARATION OF CONFORMITY



EU-Declaration of Conformity can be found here :  
<https://olightworld.com/ec-declaration>

## OLIGHT

Dongguan Olight E-Commerce Technology Co., Ltd

4th Floor, Building 4, Kegu Industrial Park, No 6 Zhongnan Road, Changan Town, Dongguan City, Guangdong, China.

Made in China



06